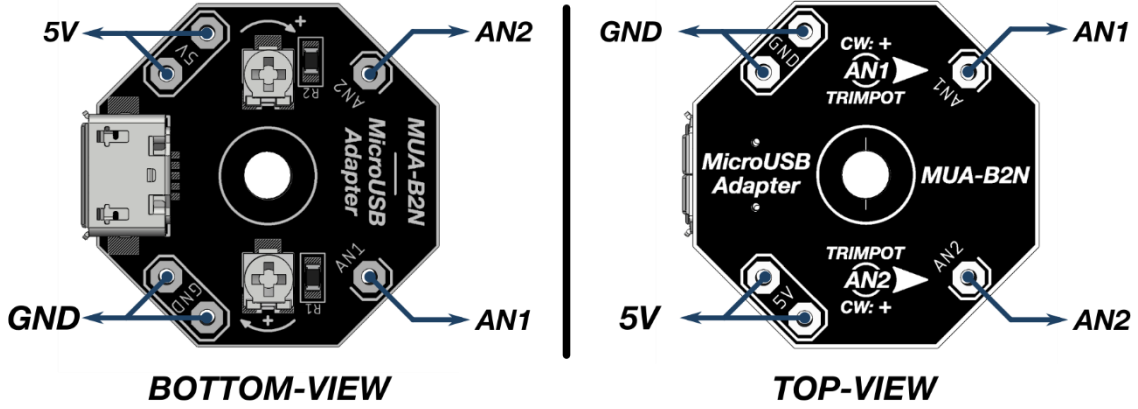
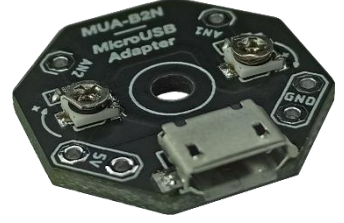


GENEL ÖZELLİKLER

- Π Mikro USB Girişi.
- Π 5V Çıkış Sayısı: 2
- Π GND Çıkış Sayısı: 2
- Π Analog Çıkışlar: AN1, AN2

MUA-B2N Mikro USB Adaptör modülü, RGB5VB-X modüllerine uyumludur ve bu modüllerin kullanımını kolaylaştırma amaçlı üretilmiştir. MUA-B2N ve RGB5VB-X modülleri birbirlerine entegre edilerek tek bir mikro USB kablo ile enerjilendirilmesi ve RGB modülü üzerindeki iki analog girişin iki ayarlı direnç ile kontrol edilmesi sağlanır.



Şekil 1: Pin Çıkışlarının Gösterilmesi.



Şekil 2: MUA-B2N Modülünün Örnek Uygulamalarının Gösterilmesi. (A) RGB5VB-1FX ile. (B) RGB5VB-4FX ile.

ÜRÜN KODU

MIS - MUA - B 2 N

ÇIKIŞ TİPİ: N: Analog Çıkış.

ÇIKIŞ SAYISI: x = x : 4 Adet.

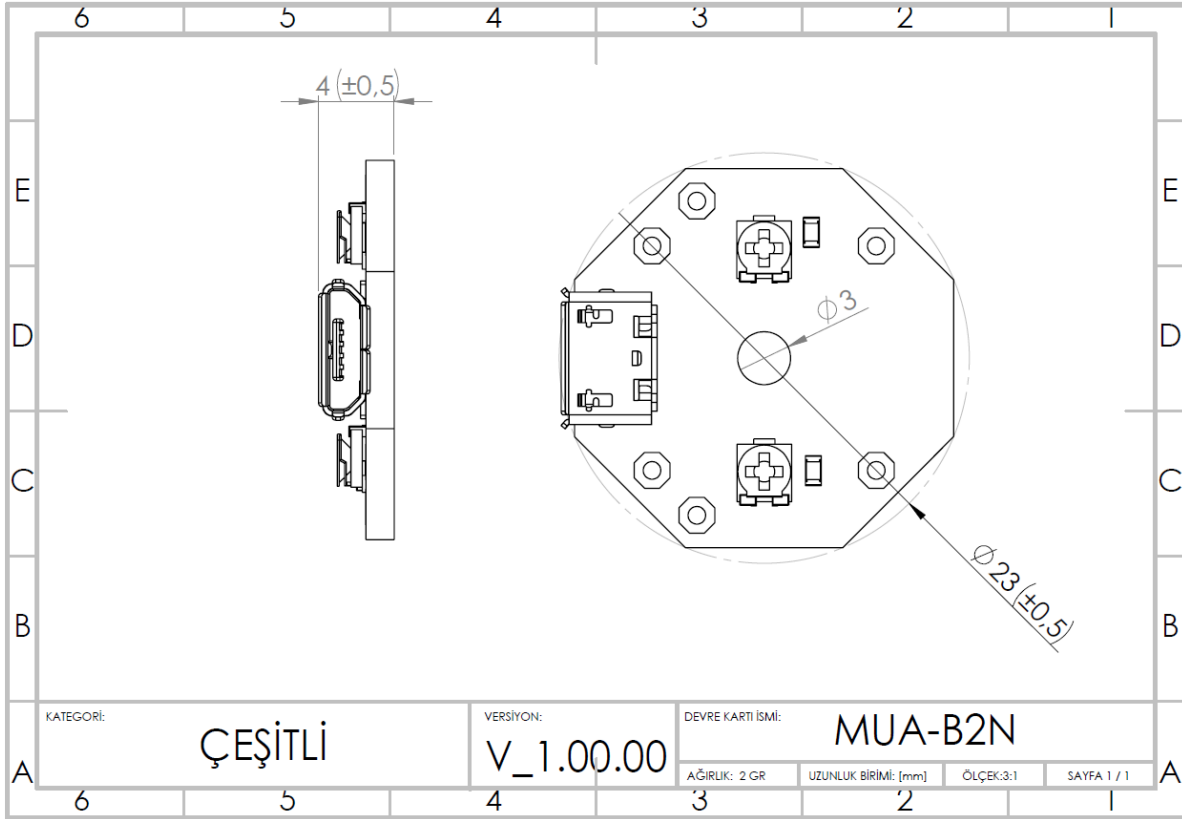
KART TİPİ: B : Sekizgen Kart, Kare Bağlantı.

GRUP: MUA : Mikro USB Adaptör.
RGB : RGB LED.

KATEGORİ

GD : Gate Sürücüler
PC : Pwm-Çekirdeği
MM : Mini-Multimetre
DD : DC-DC Çevirici
MIS : Çeşitli

TEKNİK ÇİZİM



İLETİŞİM BİLGİLERİ

Lentark Elektronik

Web Sitesi : www.lentark.com

E-posta : info@lentark.com